

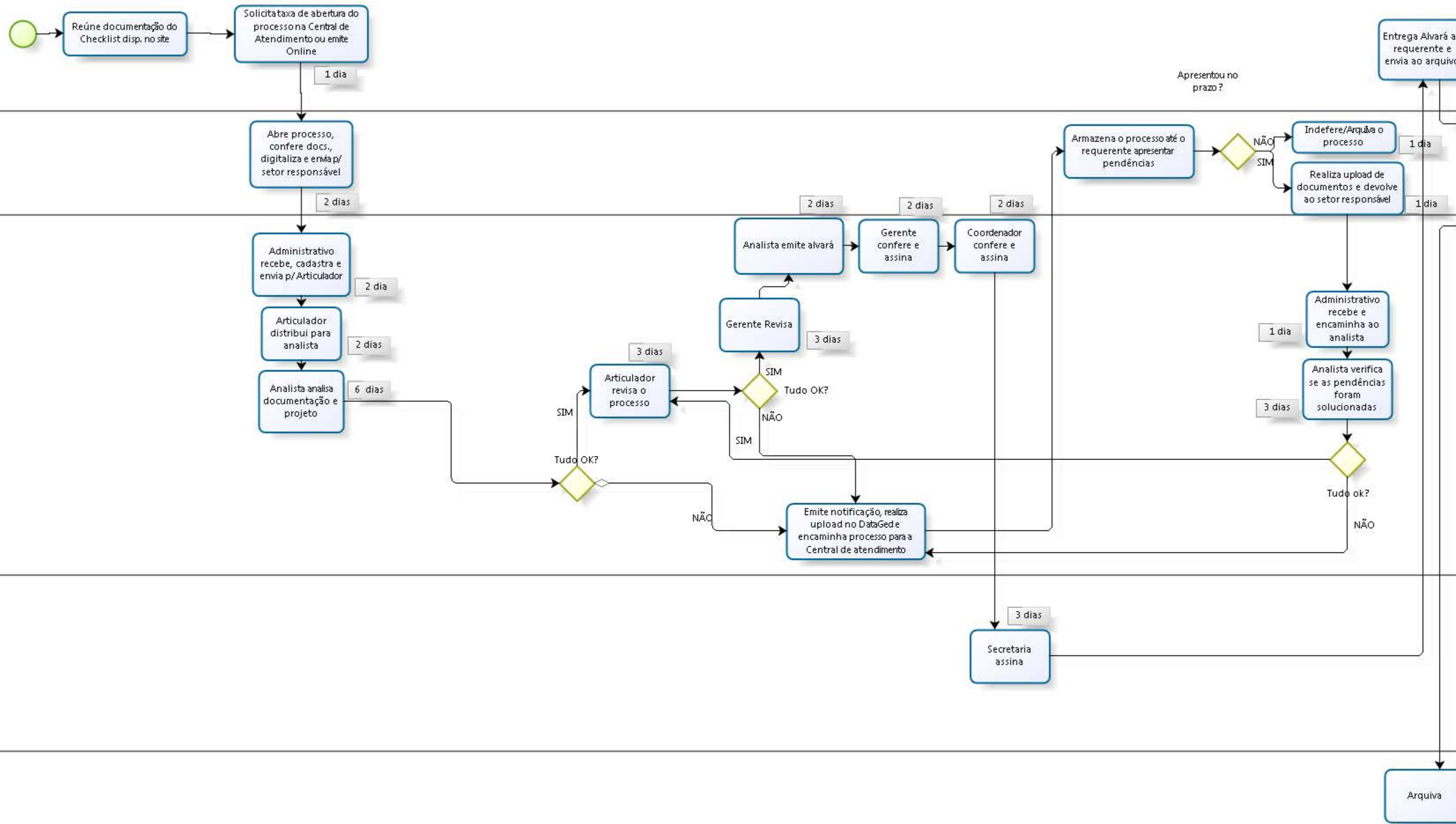
Requerente

Central de Atendimento

CECON/COL

GABINETE

ARQUIVO



Se o processo protocolado apresentar toda a documentação solicitada e atender a toda legislação vigente, será entregue de forma deferida em até 30 dias úteis se não houver notificação ao requerente de pendências.