

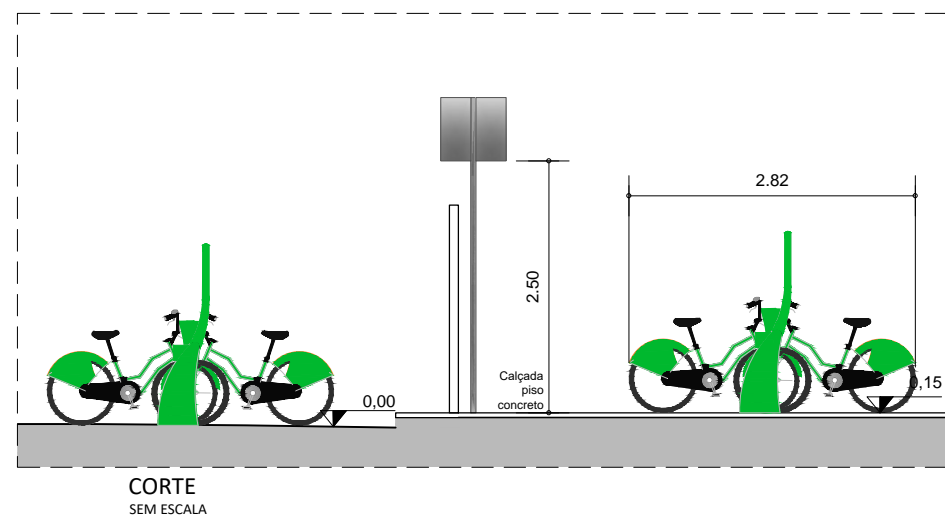
LEGENDA

- ALINHAMENTO DE GUIA EXISTENTE
- CABEAMENTO SUBTERRÂNEO - 220 V (COELCE)
- CABEAMENTO SUBTERRÂNEO - 220 V (SERTTEL) - aprox. 6 metros
- CABEAMENTO SUBTERRÂNEO - 12 V aprox. 25 metros
- CABEAMENTO SUBTERRÂNEO COBRE NÚ
- PONTO DE ATERRAMENTO
- ▽ CIRCULAÇÃO DA VIA
- SAMBA POWER
- MÓDULO ELETRÔNICO DE COMANDO
- MEDIDOR SERTTEL

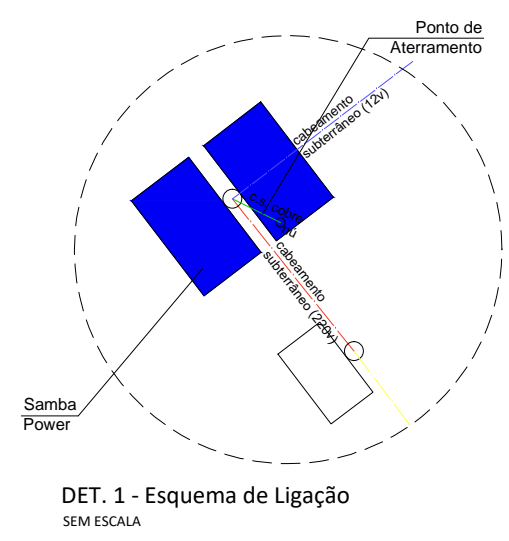
NOTAS

- 1 - UNIDADE DE MEDIDA EM METRO (m);
- 2 - SEM INTERFERÊNCIA DE FIOS.

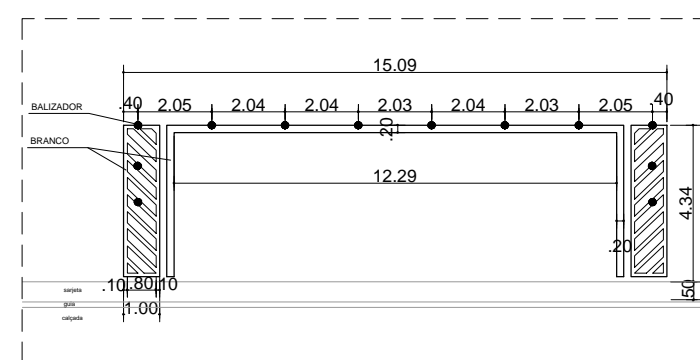
RUA DEMÉTRIO MENEZES



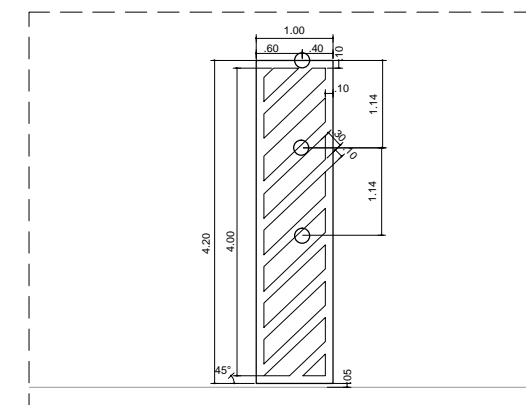
CORTE
SEM ESCALA





DET. 1 - Esquema de Ligação
SEM ESCALA



DET. Sinalização Horizontal
SEM ESCALA



DET. Sinalização Horiz. Proteção
SEM ESCALA

 <p>SERTTEL LTDA.</p>	Data Projeto: 07/02/2018	Aprovação:	
	Escala: 1:250	Revisão: 00	Projeta:
Projeto: MOBILIÁRIO URBANO - ESTAÇÃO/ BICICLETÁRIO	Resp. Téc.: Alberto Flávio Samico Van Drunen	Data Aprov.:	Assinatura:
Assunto: Planta de Projeto Executivo - Integrada 07 - Terminal do Antonio Bezerra	CREA: nº 018884/PE		
Local: Terminal Antonio Bezerra, sob a cobertura do terminal, na Rua Demétrio Menezes / Esquina com a Avenida Mister Hull			